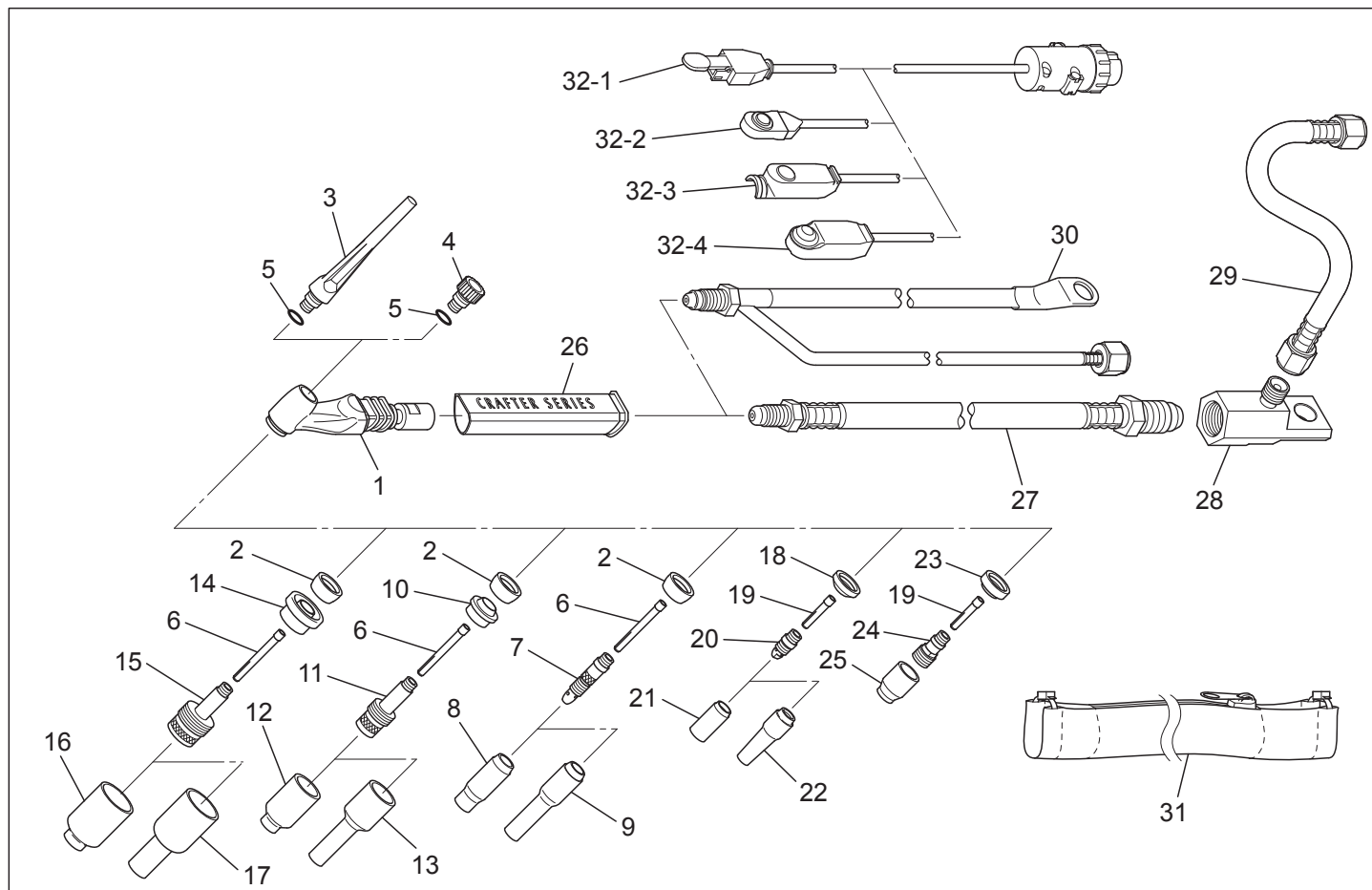


CS200 手動用空冷トーチ、200Amp



リスト

No.	部品番号	名称	No.	部品番号	名称
1	CS200A	トーチ本体 No.2 付属	19	表 1-2	スタビーコレット
2	18CG	カップガスケット	20	17CB20	スタビーコレットボディ、1.6～3.2MM
3	CS210-BCL	バックキャップ、長 全長 116mm No.6 付属	21	表 2-7	スタビーノズル
4	CS210-BCS	バックキャップ、短 全長 25mm No.6 付属	22	表 2-8	スタビーロングノズル L/XL
5	98W18	O リング	23	17GLG20	スタビーガスレンズガスケット
6	表 1-1	コレット	24	表 1-6	スタビーガスレンズコレットボディ
7	表 1-3	コレットボディ	25	表 2-9	スタビーガスレンズノズル
8	表 2-1	ノズル	26	CS210-H	ハンドル
9	表 2-2	ロングノズル L	27	表 3	パワーケーブル、一本式
10	54N01	ガスレンズインシュレーター	28	PCA-AKH2	接続アダプター ^{注1}
11	表 1-4	ガスレンズコレットボディ	29	ADP-H	アダプター用ガスホース ^{注1}
12	表 2-3	ガスレンズノズル	30	表 3	パワーケーブル、二本式
13	表 2-4	ガスレンズロングノズル L	31	表 4	ケーブルカバー
14	54N63	大口径ガスレンズインシュレーター	32-1	表 5	スイッチ、レバー ^{注1}
15	表 1-5	大口径ガスレンズコレットボディ	32-2	表 5	スイッチ、押しボタン (1F 型) ^{注1}
16	表 2-5	大口径ガスレンズノズル	32-3	表 5	スイッチ、押しボタン (3 型) ^{注1}
17	表 2-6	大口径ガスレンズロングノズル L/XL/XXL	32-4	表 5	スイッチ、押しボタン (B 型) ^{注1}
18	18CG20	スタビーガスケット			

注 1：溶接機により接続アダプター、スイッチコネクターが異なります。

各溶接機用をご用意しておりますので、弊社までお問い合わせください。

表 1

使用電極径 (mm)		0.5	1.0	1.6	2.0	2.4	3.2	4.0
1	コレット	10N21	10N22	10N23	10N2M	10N24	10N25	54N20
						10N24-AAA ^{注2}		
2	スタビーコレット	-	10N22S	10N23S	-	10N24S	10N25S	-
3	コレットボディ	10N29	10N30	10N31	10CB2M	10N32	10N28	406488
4	ガスレンズコレットボディ	45V29	45V24	45V25	-	45V26-AAA	45V27	45V28
5	大口径ガスレンズコレットボディ	45V0204		45V116	-	45V64	995795	45V63
6	スタビーガスレンズコレットボディ	-	17GL040	17GL116	-	17GL332	17GL18	-

注2:「10N24-AAA」は四つ割りとなります。

表 2

ノズル番号 (内径ミリ)		3 (4)	4 (6)	5 (8)	6 (10)	7 (11)	8 (12.5)	10 (16)	12 (19)	15 (24)	短 (17.5)
1	ノズル (アルミナ)	-	10N50	10N49	10N48	10N47	10N46	10N45	10N44	-	-
	ノズル (ラヴァ)	-	105Z43	105Z42	105Z44	105Z45	08N78	08N79	08N80	-	-
2	ロングノズル (アルミナ)	-	-	10N49L	10N48L	10N47L	-	-	-	-	-
	ロングノズル (ラヴァ)	-	12N03	105Z60	12N02	105Z61	-	-	-	-	-
3	ガスレンズノズル (アルミナ)	-	54N18	54N17	54N16	54N15	54N14	54N14S	-	-	54N19
4	ガスレンズロングノズル L (アルミナ)	-	-	54N17L	54N16L	54N15L	54N14L	-	-	-	-
5	大口径ガスレンズノズル (アルミナ)	-	-	-	57N75	-	57N74	53N88	53N87	53N89	-
6	大口径ガスレンズロングノズル L (アルミナ、全長 70mm)	-	-	-	57N75L	-	57N74L	53N88L	53N87L	-	-
	大口径ガスレンズロングノズル XL (アルミナ、全長 83mm)	-	-	-	57N75XL	-	57N74XL	53N88XL	53N87XL	53N89XL	-
	大口径ガスレンズロングノズル XXL (アルミナ、全長 120mm)	-	-	-	57N75XXL	-	57N74XXL	53N88XXL	53N87XXL	-	-
7	ノズル (アルミナ)	-	13N08	13N09	13N10	13N11	13N12	13N13	-	-	-
	ノズル (ラヴァ)	-	13N14	13N15	13N16	13N17	13N18	13N19	-	-	-
8	ロングノズル L (アルミナ、全長 48mm)	-	-	A796F72	A796F73	-	-	-	-	-	-
	ロングノズル L (ラヴァ、全長 48mm)	796F70	796F71	796F72	796F73	-	-	-	-	-	-
	ロングノズル XL (ラヴァ、全長 68mm)	796F74	796F75	796F76	796F77	-	-	-	-	-	-
9	ガスレンズノズル (アルミナ)	-	53N58	53N59	53N60	53N61	53N61S	-	-	-	-

表 3

長さ (m)	3.8m	7.6m
パワーケーブル、二本式	46V28-2-H	46V30-2-H
パワーケーブル、耐熱ゴム	46V28R	46V30R
パワーケーブル、ソフト (グレー)	46V28RG	46V30RG
パワーケーブル、ソフト (黒)	46V28RB	46V30RB

表 4

長さ (m)	3.8m 用	7.6m 用
ケーブルカバー、アラミド製	ARC-10-360 (3.6m)	ARC-10-720 (7.2m)
ケーブルカバー、ナイロン製	CC-10-350 (3.5m)	CC-10-730 (7.3m)

※その他の長さ、仕様もご用意しておりますので、弊社までお問い合わせ下さい。

表 5

長さ (m)	4.3m	8.3m
スイッチ、レバー	SW-L4M	SW-L8M
スイッチ、押しボタン (1F 型)	SW-F4M	SW-F8M
スイッチ、押しボタン (3 型)	SW-34M	SW-38M
スイッチ、押しボタン (B 型)	SW-B4M	SW-B8M

※その他の長さ、仕様もご用意しておりますので、弊社までお問い合わせ下さい。

『製造』

WELDCRAFT



2741 N. Roemer Road Appleton, WI 54991 U.S.A.

『日本総代理店』

ラメール株式会社



〒 143-0006

東京都大田区平和島 6-1-1 東京流通センター AW-5-1

TEL 03-5753-4822 FAX 03-5753-4833

Email sales@lamerco.com

URL http://www.lamerco.com