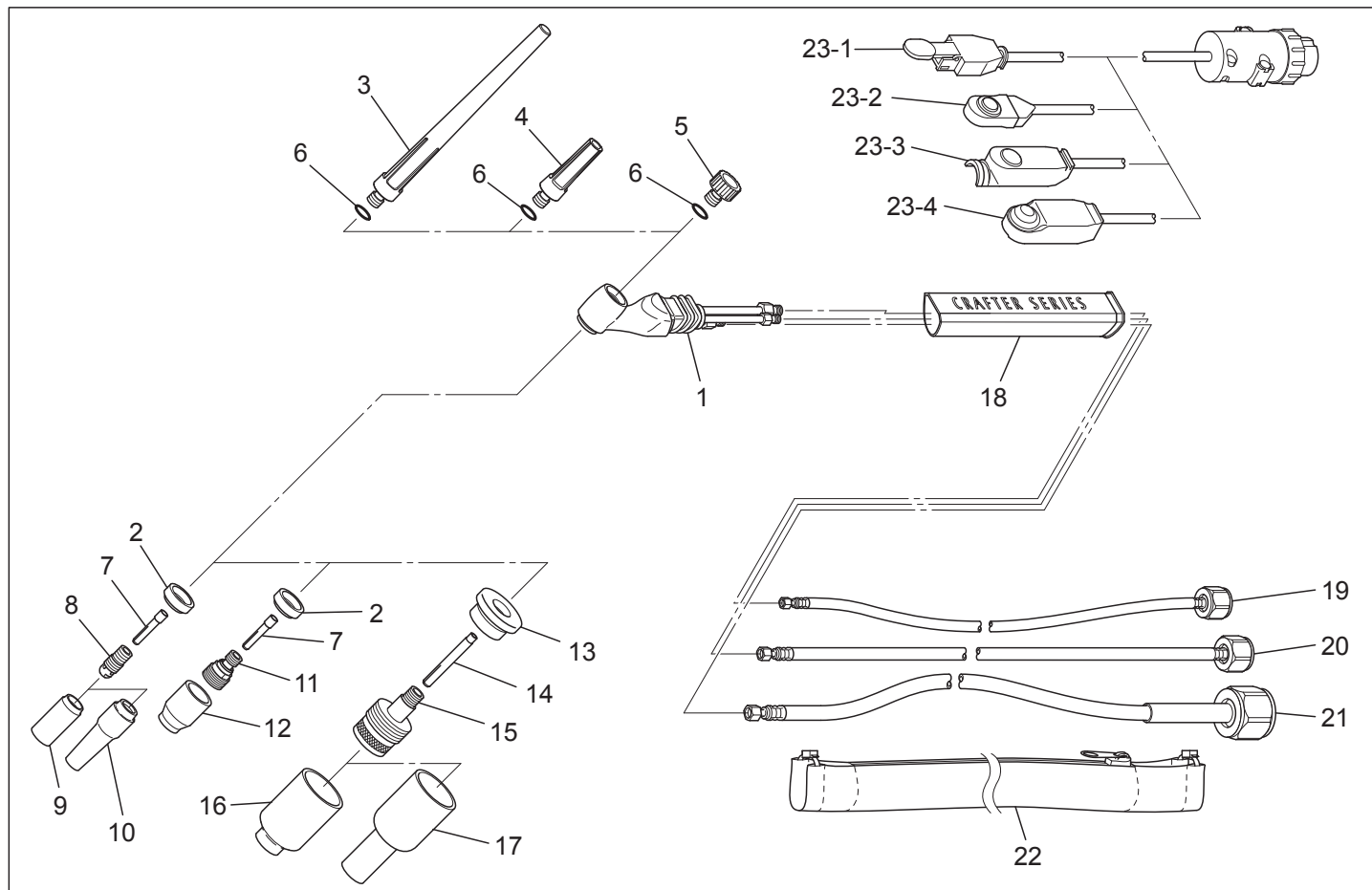


# CS310 手動水冷トーチ、310Amp



## リスト

No.	部品番号	名称
1	CS310A	トーチ本体 No.2 付属
2	598882	カップガスケット
3	CS110-BCL	バックキャップ、長 全長 147mm No.6 付属
4	CS110-BCM	バックキャップ、中 全長 48mm No.6 付属
5	CS110-BCS	バックキャップ、短 全長 22mm No.6 付属
6	98W77	O リング
7	表 1-1	コレット
8	表 1-2	コレットボディ
9	表 2-1	ノズル
10	表 2-2	ロングノズル L/XL
11	表 1-3	ガスレンズコレットボディ
12	表 2-3	ガスレンズノズル
13	54N63-20	大口径ガスレンズインシュレーター
14	表 1-4	大口径ガスレンズコレット
15	表 1-5	大口径ガスレンズコレットボディ
16	表 2-4	大口径ガスレンズノズル
17	表 2-5	大口径ガスレンズロングノズル L/XL/XXL
18	CS110-H	ハンドル
19	表 3-1	ガスホース
20	表 3-2	水ホース
21	表 3-3	パワーケーブル
22	表 4	ケーブルカバー
23-1	表 5	スイッチ、レバー <sup>注1</sup>
23-2	表 5	スイッチ、押しボタン (1F 型) <sup>注1</sup>
23-3	表 5	スイッチ、押しボタン (3 型) <sup>注1</sup>
23-4	表 5	スイッチ、押しボタン (B 型) <sup>注1</sup>

注 1：溶接機により接続アダプター、スイッチコネクターが異なります。

各溶接機用をご用意しておりますので、弊社までお問い合わせください。

表 1

使用電極径 (mm)		0.5	1.0	1.6	2.0	2.4	3.2
1	コレット	13N20	13N21	13N22	13C2M	13N23	13N24
2	コレットボディ	13N25	13N26	13N27	13CB2M	13N28	13N29
3	ガスレンズコレットボディ	45V41	45V42	45V43	-	45V44	45V45
4	大口径ガスレンズコレット	13N20L	13N21L	13N22L	-	13N23L	13N24L
5	大口径ガスレンズコレットボディ	45V0204S		45V116S	-	45V64S	995795S

表 2

ノズル番号 (内径ミリ)		3 (4)	4 (6)	5 (8)	6 (10)	7 (11)	8 (12.5)	10 (16)	12 (19)	15 (24)
1	ノズル (アルミナ)	-	13N08	13N09	13N10	13N11	13N12	13N13	-	-
	ノズル (ラヴァ)	-	13N14	13N15	13N16	13N17	13N18	13N19	-	-
2	ロングノズル L (アルミナ、全長 48mm)	-	-	A796F72	A796F73	-	-	-	-	-
	ロングノズル L (ラヴァ、全長 48mm)	796F70	796F71	796F72	796F73	-	-	-	-	-
	ロングノズル XL (ラヴァ、全長 68mm)	796F74	796F75	796F76	796F77	-	-	-	-	-
3	ガスレンズノズル (アルミナ)	-	53N58	53N59	53N60	53N61	53N61S	-	-	-
4	大口径ガスレンズノズル (アルミナ)	-	-	-	57N75	-	57N74	53N88	53N87	53N89
5	大口径ガスレンズロングノズル L (アルミナ、全長 70mm)	-	-	-	57N75L	-	57N74L	53N88L	53N87L	-
	大口径ガスレンズロングノズル XL (アルミナ、全長 83mm)	-	-	-	57N75XL	-	57N74XL	53N88XL	53N87XL	53N89XL
	大口径ガスレンズロングノズル XXL (アルミナ、全長 120mm)	-	-	-	57N75XXL	-	57N74XXL	53N88XXL	53N87XXL	-

表 3

長さ (m)		3.8m	7.6m
1	ガスホース、耐熱ゴム (黒)	CS310-12G-H	CS310-25G-H
2	水ホース、耐熱ゴム (青)	CS310-12W-I	CS310-25W-I
3	パワーケーブル、耐熱ゴム (赤)	CS310-12PC-J	CS310-25PC-J

表 4

長さ (m)		3.8m 用	7.6m 用
ケーブルカバー、アラミド製		ARC-8-360 (3.6m)	ARC-8-720 (7.2m)
ケーブルカバー、ナイロン製		CC-8-350 (3.5m)	CC-8-730 (7.3m)

※その他の長さ、仕様もご用意しておりますので、弊社までお問い合わせ下さい。

表 5

長さ (m)		4.3m	8.3m
スイッチ、レバー		SW-L4M	SW-L8M
スイッチ、押しボタン (1F 型)		SW-F4M	SW-F8M
スイッチ、押しボタン (3 型)		SW-34M	SW-38M
スイッチ、押しボタン (B 型)		SW-B4M	SW-B8M

※その他の長さ、仕様もご用意しておりますので、弊社までお問い合わせ下さい。

『製造』

WELDCRAFT

**WELD** The TIG Welder's Choice  
**CRAFT**

2741 N. Roemer Road Appleton, WI 54991 U.S.A.

『日本総代理店』

ラメール株式会社



〒 143-0006

東京都大田区平和島 6-1-1 東京流通センター AW-5-1

TEL 03-5753-4822 FAX 03-5753-4833

Email sales@lamerco.com

URL <http://www.lamerco.com>

No.120918