

# PWT ウルトラシールドノズル

## 取扱説明書

この度は、PWT ウルトラシールドノズルをお買い求めいただきまして、誠にありがとうございます。ご使用前に取扱説明書を読み、内容を理解した上でご使用ください。

### I. 使用上の注意

1. 当製品は、スクリーンカップ (O-リング 1本含む)、コレット、ガスレンズコレットボディ、アルミナノズル (O-リング 1本含む)、インシュレーターからなっており、全て専用部品です。適切なシールド効果を得るため、必ず専用部品をご使用ください。
2. 「取り付け手順」に従い正しく取り付けを行ってください。スパークによりノズル及びスクリーンカップが破損する恐れがあります。
3. 電極棒の突出し長さ、ガスの流量は、使用条件により異なります。
4. スクリーンカップ内側、アルミナノズル先端の O-リングは消耗品です。摩擦により劣化した O-リングは交換してください。
5. 溶接の際、スクリーンカップを母材に触れさせないでください。スパークによりノズル及びスクリーンカップが破損する恐れがあります。

### II. 取り付け手順

#### 1. トーチタイプ A/B/C1/C2

- ① 今まで使用していたコレット、コレットボディ、ノズル、バックキャップをトーチヘッドから外します。トーチタイプ A/C1/C2 の場合、カップガスケットもトーチヘッドから外してください。
- ② ウルトラシールドノズル・アセンブリーからインシュレーター、コレット、ガスレンズコレットボディ、アルミナノズルを取り外します。
- ③ トーチヘッドにインシュレーター、コレット、ガスレンズコレットボディ、アルミナノズル、スクリーンカップの順に取り付けます。スクリーンカップが完全に奥まで入っているか、確認してください。
- ④ 電極棒を差し込み、バックキャップで固定します。

#### 2. トーチタイプ D

- ① 今まで使用していたコレット、ガスレンズコレットボディ、ノズル、バックキャップをトーチヘッドから外します。
- ② ウルトラシールドノズル・アセンブリーからコレット、ガスレンズコレットボディ、アルミナノズルを取り外します。インシュレーターはガスレンズコレットボディに取り付けたままにしてください。
- ③ ガスレンズコレットボディにアルミナノズルを取り付けます。
- ④ トーチヘッドにガスレンズコレットボディ、スクリーンカップの順に取り付けます。スクリーンカップが完全に奥まで入っているか、確認してください。
- ⑤ 電極棒を差し込み、バックキャップで固定します。

### III. アークを出す前に

アークを出す前に最低 5 秒間パーキングを行ってください。

### IV. ガス流量

推奨ガス流量は、14-24 l/min です。使用条件に合わせてガス流量は調整してください。

PWT ノズル型式「430307」は、カーブド・スカートにも別途アフターシールドガスを流してください。カーブド・スカートの推奨ガス流量は、14-24 l/min です。

### V. 電極棒突出し長さ

電極棒の長さは、95mm 以上のものを使用してください。電極の推奨突出し長さは 13-39mm です。

### VI. スクリーン交換について

ガスレンズコレットボディ・スクリーンカップのスクリーンは交換可能です。スクリーン交換の際は弊社までお問い合わせ下さい。

製造：

Precision Welding Technologies

Precision Welding Technologies, Inc.

6287 Viewridge Drive, Auburn, CA 95602, U.S.A.

販売：

ラメール株式会社

〒143-0006

東京都大田区平和島 6-1-1 東京流通センター AW-5-1

TEL 03-5753-4822 FAX 03-5753-4833

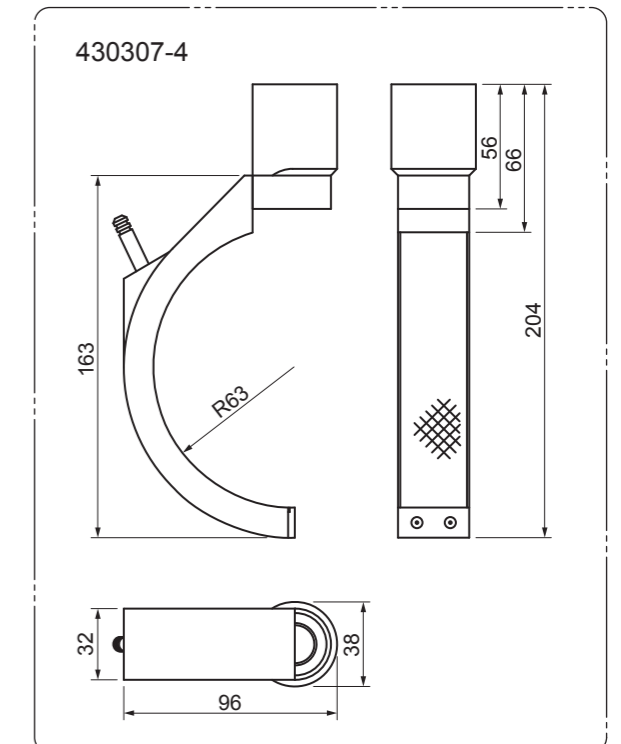
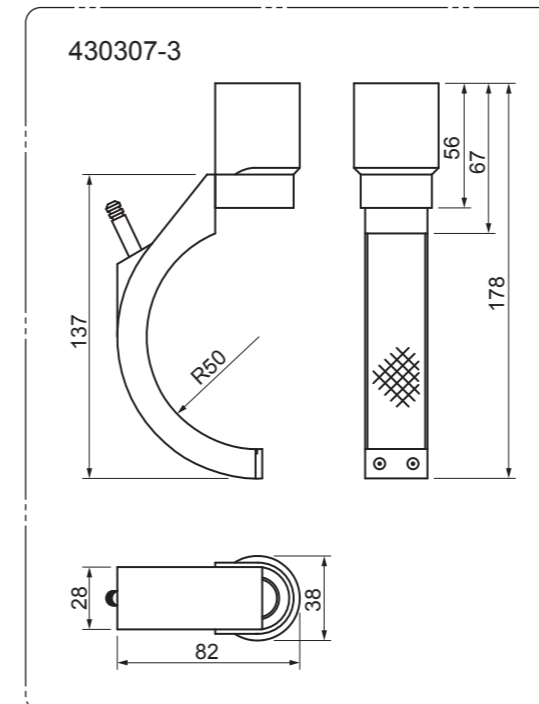
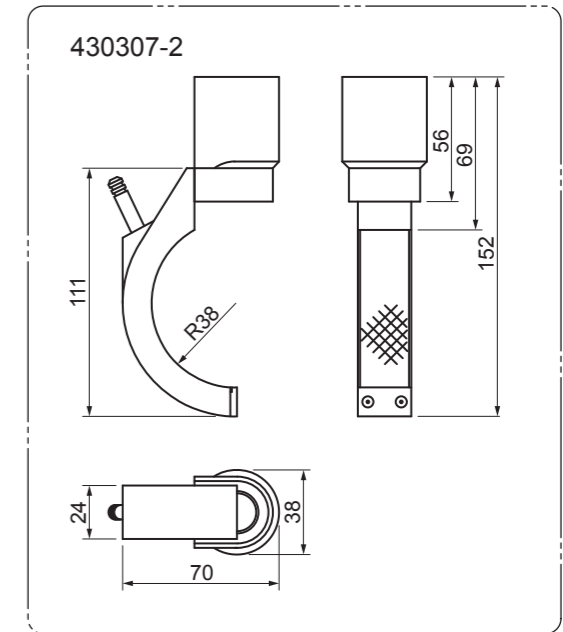
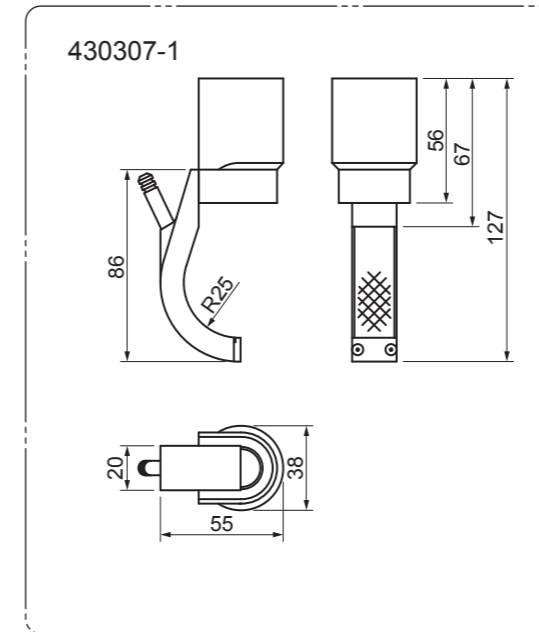
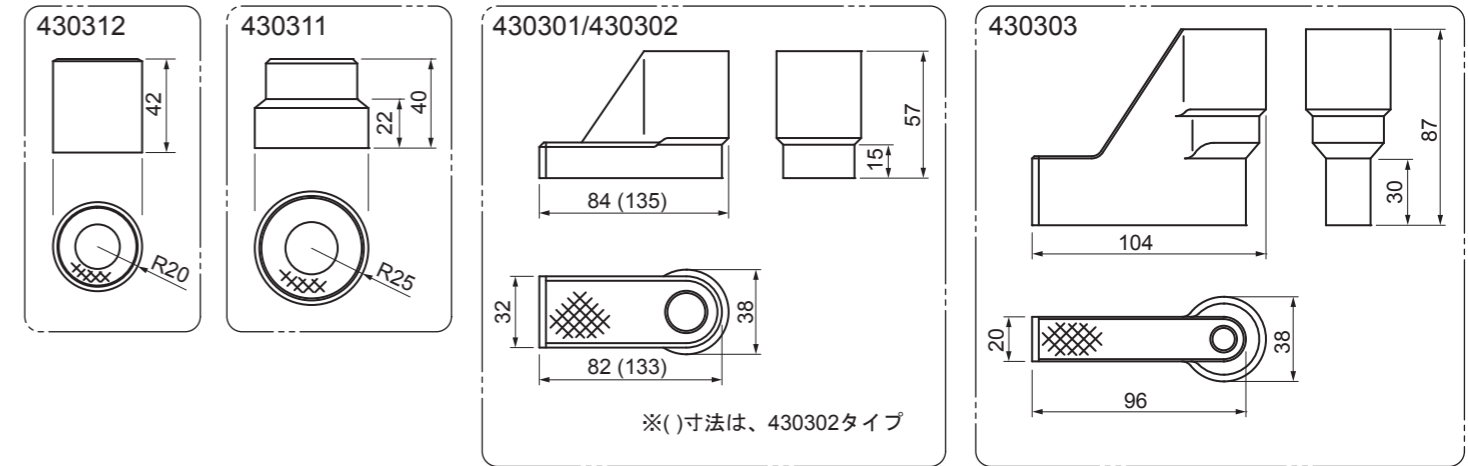
Email sales@lamerco.com

URL http://www.lamerco.com

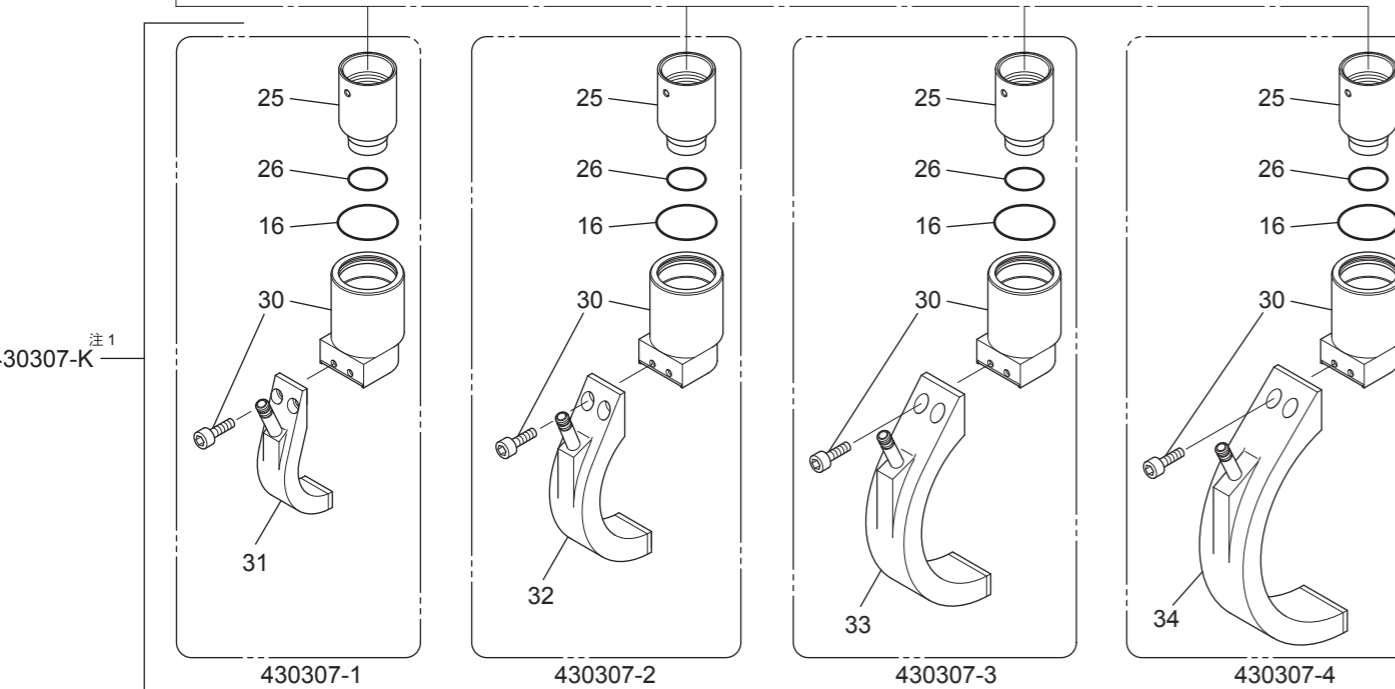
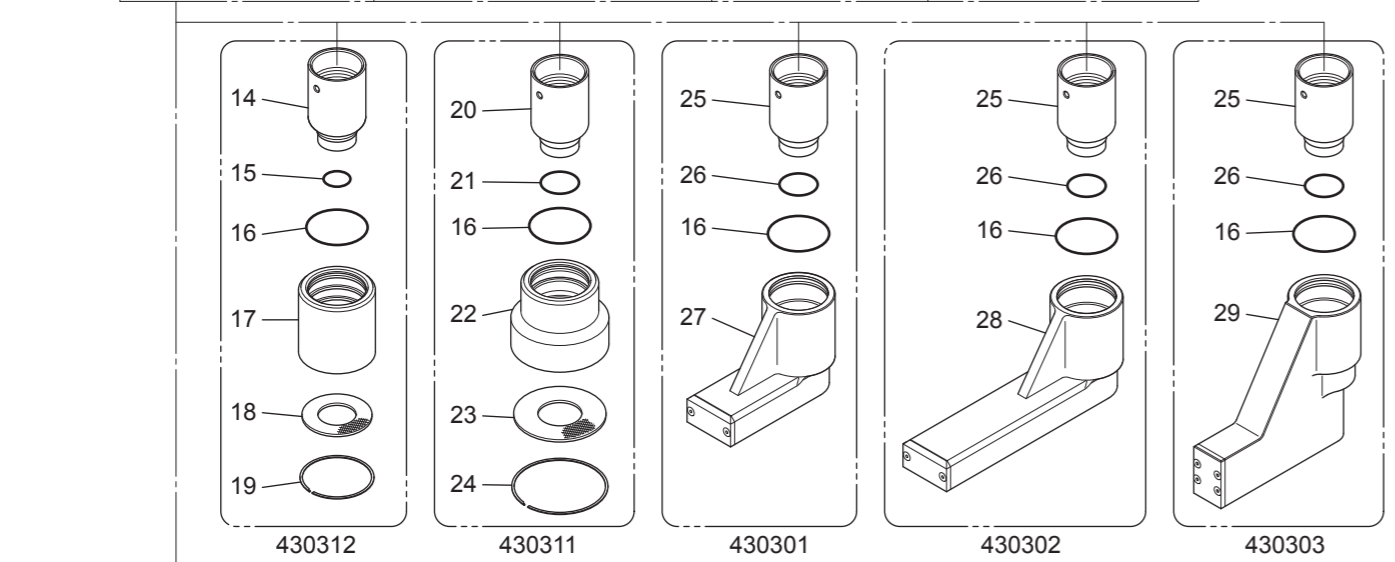
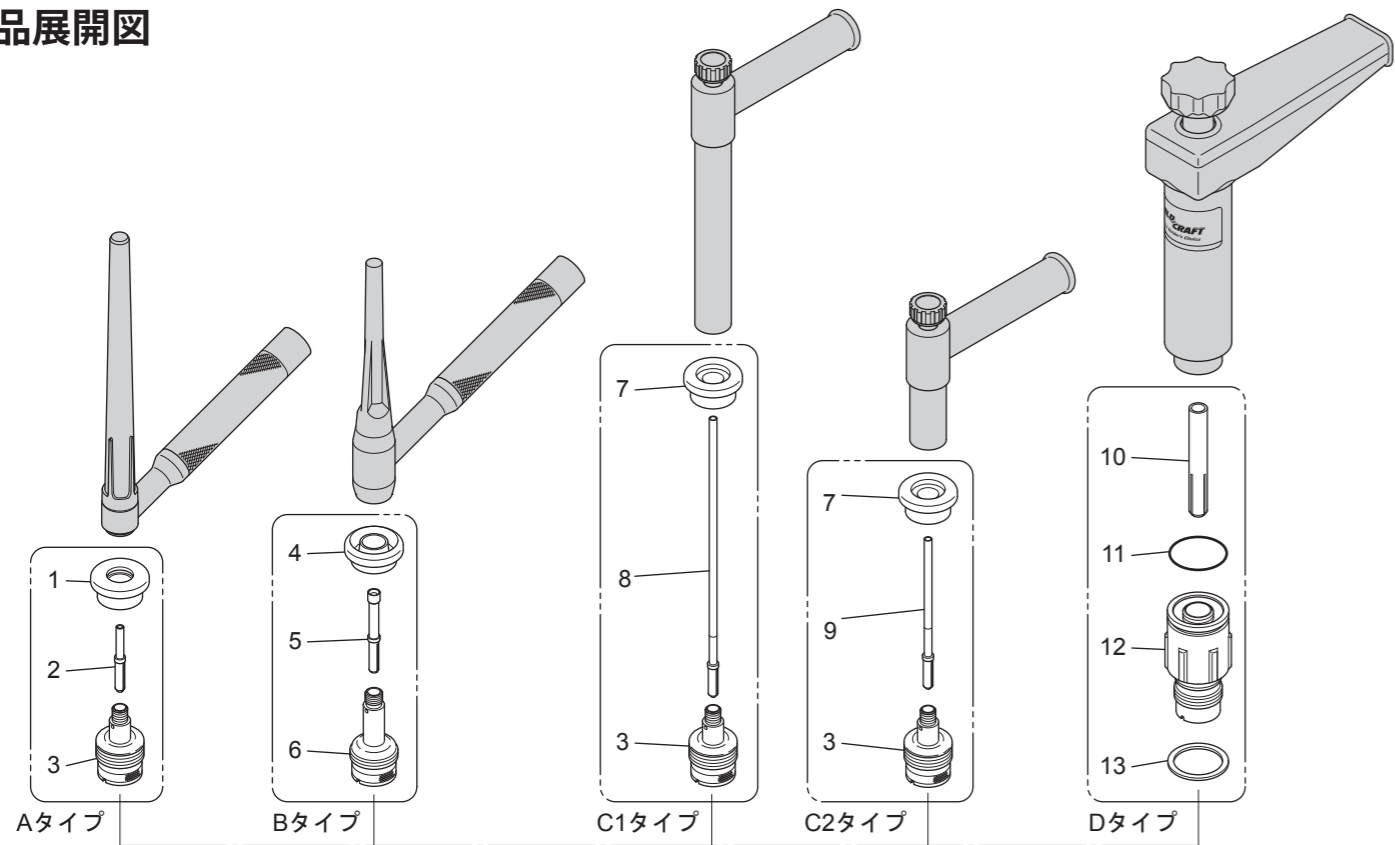
(No.140708)



## 平面図



# 部品展開図



## アセンブリーの製品番号

| PWT ノズル型式              | トーチタイプ   | 電極径 (mm)          |
|------------------------|--|-------------------|
| 430312                 | A  | 1.0               |
| 430311                 | B  | 1.6               |
| 430301                 | C1   | 2.4               |
| 430302                 | C2   | 3.2               |
| 430303                 | D  | 4.0 <sup>注2</sup> |
| 430307-1               | 注1: 430307-K (キット) は、スクリーンカップ (430307-SC, No.30) とカーブド・スカート #1/2/3/4 (430307-X-1/2/3/4, No.31/32/33/34) のセットとなります。 |                   |
| 430307-2               | 注2: トーチタイプDの場合のみ選択可能   |                   |
| 430307-3               |  |                   |
| 430307-4               |  |                   |
| 430307-K <sup>注1</sup> |  |                   |

## 適用トーチタイプ

| タイプ   | 適用トーチタイプ                  |
|-------|---------------------------|
| Aタイプ  | CS125, 310                |
|       | WP-9, 9P, 9F, R9F         |
|       | WP-20, 20P                |
| Bタイプ  | 9-70, 9-90, 9P (ヘッド)      |
|       | CS200, 300, 410           |
|       | WP-17, 17F, R17F          |
|       | WP-26, 26F, R26F, 26P     |
| C1タイプ | WP-18, 18SP, 18P          |
|       | 1726, 1726P (ヘッド)         |
| C2タイプ | WP-23A, 22A               |
| Dタイプ  | WP-23B, 22B               |
|       | WP-27AAC, 27A, 27B, 27BHD |

## パーツリスト

| No. | 部品番号        | 名称          | 付属 | No. | 部品番号         | 名称             | 付属           |
|-----|-------------|-------------|----|-----|--------------|----------------|--------------|
| 1   | 54N63-20    | インシュレーター    |    | 10  | 430300-24D   | コレット 3.2mm     |              |
| 2   | 430300-21A  | コレット 1.0mm  |    | 11  | 430300-25D   | コレット 4.0mm     |              |
|     | 430300-22A  | コレット 1.6mm  |    |     | 181W89       | Oリング           |              |
|     | 430300-23A  | コレット 2.4mm  |    |     | 430300-31D   | ガスレンズ 1.0mm    | 11,13        |
|     | 430300-24A  | コレット 3.2mm  |    |     | 430300-32D   | ガスレンズ 1.6mm    | 11,13        |
| 3   | 430300-31A  | ガスレンズ 1.0mm |    | 12  | 430300-33D   | ガスレンズ 2.4mm    | 11,13        |
|     | 430300-32A  | ガスレンズ 1.6mm |    |     | 430300-34D   | ガスレンズ 3.2mm    | 11,13        |
|     | 430300-33A  | ガスレンズ 2.4mm |    |     | 430300-35D   | ガスレンズ 4.0mm    | 11,13        |
|     | 430300-34A  | ガスレンズ 3.2mm |    |     | 13           | 57N56          | ガスケット        |
| 4   | 430300-7-02 | インシュレーター    |    | 14  | 430300-12    | アルミナスル         |              |
| 5   | 430300-21B  | コレット 1.0mm  |    | 15  | 430300-42-12 | Oリング           |              |
|     | 430300-22B  | コレット 1.6mm  |    | 16  | 430300-41    | Oリング           |              |
|     | 430300-23B  | コレット 2.4mm  |    | 17  | 430312-1     | スクリーンカップ       | 16,18,19     |
|     | 430300-24B  | コレット 3.2mm  |    | 18  | 430312-5     | リブレイズメント・スクリーン |              |
| 6   | 430300-31B  | ガスレンズ 1.0mm |    | 19  | 430312-7     | スナップリング        |              |
|     | 430300-32B  | ガスレンズ 1.6mm |    | 20  | 430300-11    | アルミナスル         |              |
|     | 430300-33B  | ガスレンズ 2.4mm |    | 21  | 430300-42-11 | Oリング           |              |
|     | 430300-34B  | ガスレンズ 3.2mm |    | 22  | 430311-1     | スクリーンカップ       | 16,23,24     |
| 7   | 54N63-22    | インシュレーター    |    | 23  | 430311-5     | リブレイズメント・スクリーン |              |
| 8   | 430300-21C1 | コレット 1.0mm  |    | 24  | 430311-7     | スナップリング        |              |
|     | 430300-22C1 | コレット 1.6mm  |    | 25  | 430300-10    | アルミナスル         |              |
|     | 430300-23C1 | コレット 2.4mm  |    | 26  | 430300-42-01 | Oリング           |              |
|     | 430300-24C1 | コレット 3.2mm  |    | 27  | 430301-1     | スクリーンカップ       | 16           |
| 9   | 430300-21C2 | コレット 1.0mm  |    | 28  | 430302-1     | スクリーンカップ       | 16           |
|     | 430300-22C2 | コレット 1.6mm  |    | 29  | 430303-1     | スクリーンカップ       | 16           |
|     | 430300-23C2 | コレット 2.4mm  |    | 30  | 430307-SC    | スクリーンカップ       | 16, ボルト (2本) |
|     | 430300-24C2 | コレット 3.2mm  |    | 31  | 430307-X-1   | カーブド・スカート #1   |              |
| 10  | 430300-21D  | コレット 1.0mm  |    | 32  | 430307-X-2   | カーブド・スカート #2   |              |
|     | 430300-22D  | コレット 1.6mm  |    | 33  | 430307-X-3   | カーブド・スカート #3   |              |
|     | 430300-23D  | コレット 2.4mm  |    | 34  | 430307-X-4   | カーブド・スカート #4   |              |
|     |             |             |    |     |              |                |              |