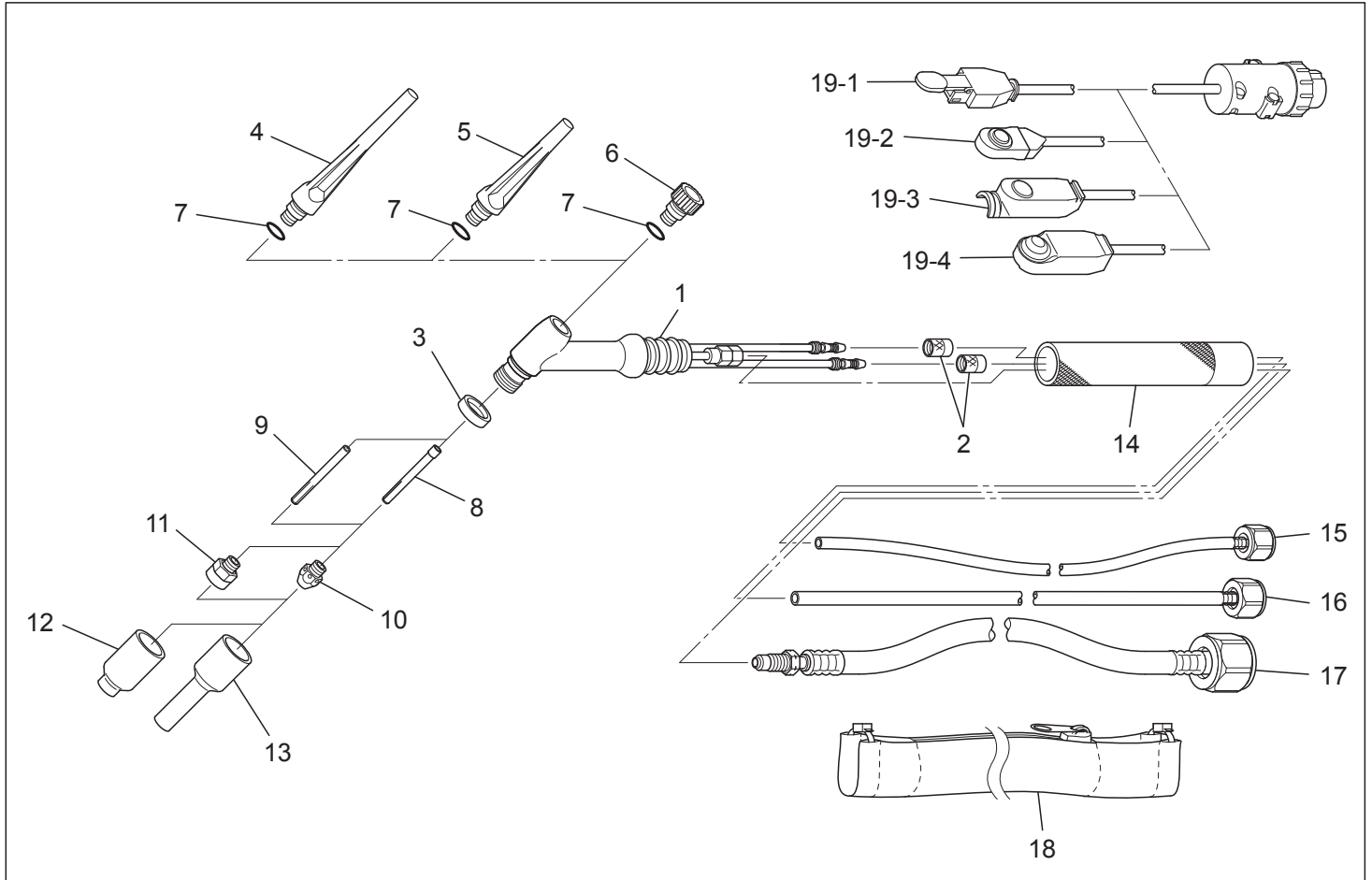


WP-18SC 手動水冷トーチ、400Amp



リスト

No.	部品番号	名称
1	WP-18SC	トーチ本体 No.2(2)/3 付属
2	18-6N	メカニカルナット
3	18NG	カップガスケット
4	57Y02	バックキャップ、長 全長 116mm No.33 付属
5	57Y05	バックキャップ、中 全長 70mm No.33 付属
6	57Y04	バックキャップ、短 全長 25mm No.33 付属
7	98W18	O リング
8	表 1-1	コレット、0.5 ~ 2.4MM
9	表 1-2	重作業用コレット、3.2 ~ 4.8MM
10	表 1-3	コレットボディ
11	表 1-4	ガスレンズコレットボディ
12	表 2-1	ガスレンズノズル
13	表 2-2	ガスレンズロングノズル L
14	H-200	ハンドル、布目
15	表 3-1	ガスホース
16	表 3-2	水ホース
17	表 3-3	パワーケーブル
18	表 4	ケーブルカバー
19-1	表 5	スイッチ、レバー ^{注1}
19-2	表 5	スイッチ、押しボタン (1F 型) ^{注1}
19-3	表 5	スイッチ、押しボタン (3 型) ^{注1}
19-4	表 5	スイッチ、押しボタン (B 型) ^{注1}

注 1：溶接機により接続アダプター、スイッチコネクターが異なります。

各溶接機用をご用意しておりますので、弊社までお問い合わせください。

表 1

使用電極径 (mm)		0.5	1.0	1.6	2.0	2.4	3.2	4.0	4.8	
1	コレット	10N21	10N22	10N23	10N2M	10N24	-	-	-	
						10N24-AAA ^{注2}				
2	重作業用コレット	-	-	-	-	-	10N25HD	54N20HD	18C36	
3	コレットボディ	NCB-53					NCB-36			
4	ガスレンズコレットボディ	18GL02	18GL04	18GL16	-	18GL32	18GL18	18GL53	18GL36	

注2:「10N24-AAA」は四つ割りとなります。

表 2

ノズル番号 (内径ミリ)		4 (6)	5 (8)	6 (10)	7 (11)	8 (12.5)	10 (16)	12 (19)	15 (24)	短 (17.5)
1	ガスレンズノズル (アルミナ)	54N18	54N17	54N16	54N15	54N14	54N14S	-	-	54N19
2	ガスレンズロングノズル L (アルミナ)	-	54N17L	54N16L	54N15L	54N14L	-	-	-	-

表 3

長さ (m)		3.8m	7.6m
1	ガスホース、ビニール	40V75-H	41V30-H
	ガスホース、耐熱ゴム (R)	40V75R18-H	41V30R18-H
2	水ホース、ビニール	40V74-I	41V32-I
	水ホース、耐熱ゴム (R)	40V74R-I	41V32R-I
3	パワーケーブル、耐熱ゴム (黒)	40V64R-J	41V29R-J

表 4

長さ (m)		3.8m 用	7.6m 用
ケーブルカバー、アラミド製		ARC-10-360 (3.6m)	ARC-10-720 (7.2m)
ケーブルカバー、ナイロン製		CC-10-350 (3.5m)	CC-10-730 (7.3m)

※その他の長さ、仕様もご用意しておりますので、弊社までお問い合わせください。

表 5

長さ (m)		4.3m	8.3m
スイッチ、レバー		SW-L4M	SW-L8M
スイッチ、押しボタン (1F 型)		SW-F4M	SW-F8M
スイッチ、押しボタン (3 型)		SW-34M	SW-38M
スイッチ、押しボタン (B 型)		SW-B4M	SW-B8M

※その他の長さ、仕様もご用意しておりますので、弊社までお問い合わせください。

『製造』

WELDCRAFT



2741 N. Roemer Road Appleton, WI 54991 U.S.A.

『日本総代理店』

ラメール株式会社



〒143-0006

東京都大田区平和島 6-1-1 東京流通センター AW-5-1

TEL 03-5753-4822 FAX 03-5753-4833

Email sales@lamerco.com

URL <http://www.lamerco.com>

No.121107