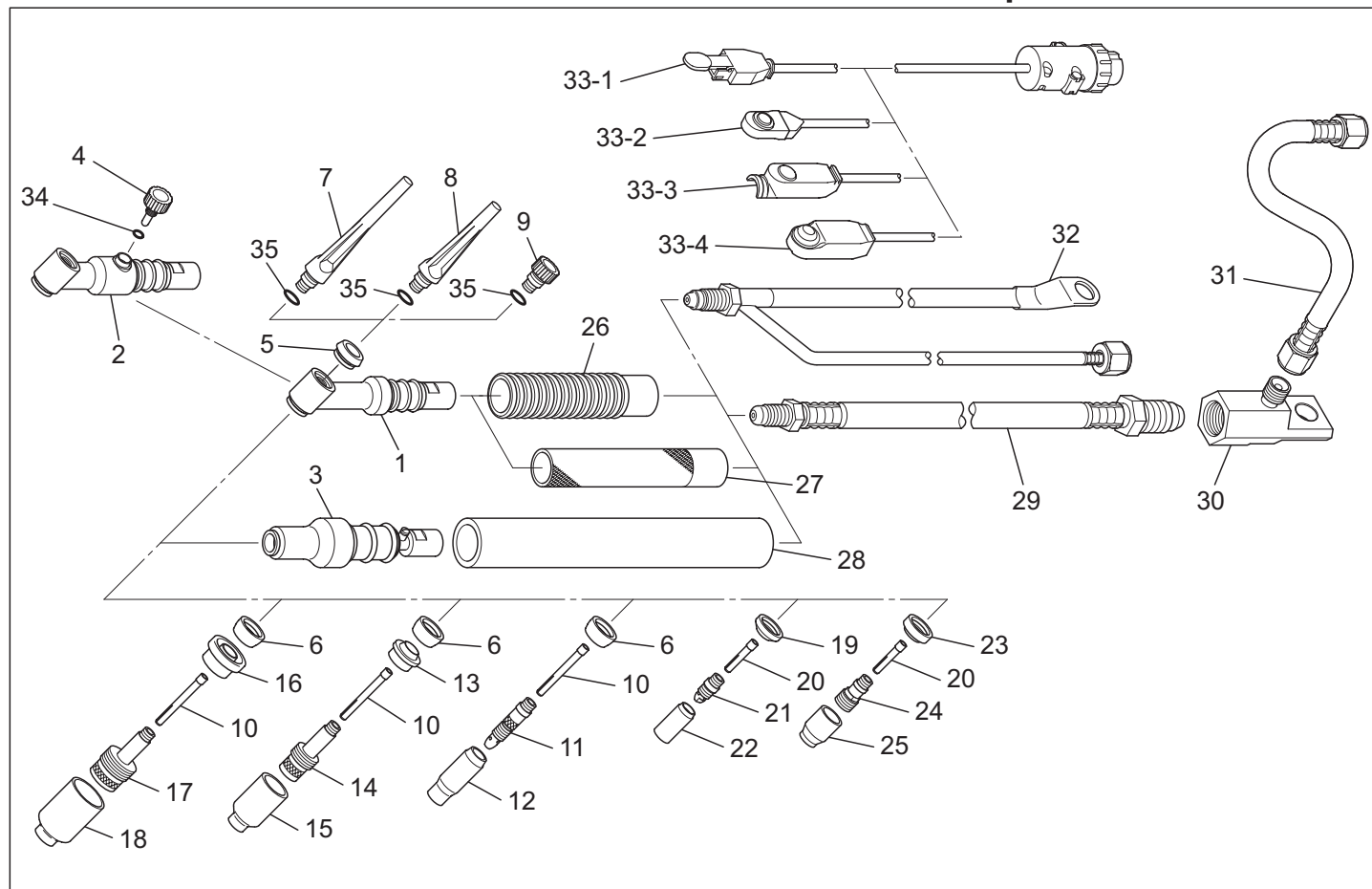


WP-26/WP-26V/WP-26P 手動用空冷トーチ、200Amp



リスト

| No. | 部品番号 | 名称 | No. | 部品番号 | 名称 |
|-----|--------|-----------------------------|------|----------|-------------------------|
| 1 | WP-26 | トーチ本体 No.5/6 付属 | 20 | 表 1 | スタビーコレット |
| 2 | WP-26V | トーチ本体 バルブ付き No.4/5/6 付属 | 21 | 17CB20 | スタビーコレットボディ 1.6 ~ 3.2MM |
| 3 | WP-26P | トーチ本体 ペンシル型 No.6 付属 | 22 | 表 2 | スタビーノズル |
| 4 | VS-1 | ガスバルブノブ No.34 付属 | 23 | 17GLG20 | スタビーガスレンズガスケット |
| 5 | 18-7 | インサート | 24 | 表 1 | スタビーガスレンズコレットボディ |
| 6 | 18CG | カップガスケット | 25 | 表 2 | スタビーガスレンズノズル |
| 7 | 57Y02 | バックキャップ 長 全長 116mm No.35 付属 | 26 | H-200R | ハンドル 溝付き |
| 8 | 57Y05 | バックキャップ 中 全長 70mm No.35 付属 | 27 | H-200 | ハンドル 布目 |
| 9 | 57Y04 | バックキャップ 短 全長 25mm No.35 付属 | 28 | 18PBWH | ハンドル |
| 10 | 表 1 | コレット | 29 | 表 3 | パワーケーブル 一本式 |
| 11 | 表 1 | コレットボディ | 30 | PCA-AKH2 | 接続アダプター 注1 |
| 12 | 表 2 | ノズル | 31 | ADP-H | アダプター用ガスホース 注1 |
| 13 | 54N01 | ガスレンズインシュレーター | 32 | 表 3 | パワーケーブル 二本式 |
| 14 | 表 1 | ガスレンズコレットボディ | 33-1 | 表 4 | スイッチ レバー 注1 |
| 15 | 表 2 | ガスレンズノズル | 33-2 | 表 4 | スイッチ 押しボタン (1F 型) 注1 |
| 16 | 54N63 | 大口径ガスレンズインシュレーター | 33-3 | 表 4 | スイッチ 押しボタン (3 型) 注1 |
| 17 | 表 1 | 大口径ガスレンズコレットボディ | 33-4 | 表 4 | スイッチ 押しボタン (B 型) 注1 |
| 18 | 表 2 | 大口径ガスレンズノズル | 34 | 98W77 | O リング |
| 19 | 18CG20 | スタビーガスケット | 35 | 98W18 | O リング |

注 1：溶接機により接続アダプター、ガスホース、スイッチコネクターが異なります。

各溶接機用をご用意しておりますので、弊社までお問い合わせください。

表 1

| 使用電極径 (mm) | 0.5 | 1.0 | 1.6 | 2.0 | 2.4 | 3.2 | 4.0 |
|------------------|---------|---------|---------|--------|--------------------|--------|--------|
| コレット | 10N21 | 10N22 | 10N23 | 10N2M | 10N24 10N24-AAA | 10N25 | 54N20 |
| スタビーコレット | - | 10N22S | 10N23S | - | 10N24S | 10N25S | - |
| コレットボディ | 10N29 | 10N30 | 10N31 | 10CB2M | 10N32 | 10N28 | 406488 |
| ガスレンズコレットボディ | 45V29 | 45V24 | 45V25 | - | 45V26-AAA | 45V27 | 45V28 |
| 大口径ガスレンズコレットボディ | 45V0204 | | 45V116 | - | 45V64 | 995795 | 45V63 |
| スタビーガスレンズコレットボディ | - | 17GL040 | 17GL116 | - | 17GL332 | 17GL18 | - |

注 1: 「10N24-AAA」 は四つ割りとなります。

表 2

| ノズル番号 (内径 mm) | 4 (6) | 5 (8) | 6 (10) | 7 (11) | 8 (12.5) | 10 (16) | 12 (19) | 15 (24) | 短 (17) |
|---------------------|-------|-------|--------|--------|----------|---------|---------|---------|--------|
| ノズル (アルミナ) | 10N50 | 10N49 | 10N48 | 10N47 | 10N46 | 10N45 | 10N44 | - | - |
| ガスレンズノズル (アルミナ) | 54N18 | 54N17 | 54N16 | 54N15 | 54N14 | 54N14S | - | - | 54N19 |
| 大口径ガスレンズノズル (アルミナ) | - | - | 57N75 | - | 57N74 | 53N88 | 53N87 | 53N89 | - |
| スタビノーズル (アルミナ) | 13N08 | 13N09 | 13N10 | 13N11 | 13N12 | 13N13 | - | - | - |
| スタビーガスレンズノズル (アルミナ) | 53N58 | 53N59 | 53N60 | 53N61 | 53N61S | - | - | - | - |

※その他のノズル (ラヴァ、長形、扁平ノズル等) もご用意しておりますので、弊社までお問い合わせ下さい。

表 3

| 長さ (m) | 3.8 | 7.6 |
|---------------------|-----------|-----------|
| パワーケーブル 二本式 | 46V28-2-H | 46V30-2-H |
| パワーケーブル 耐熱ゴム | 46V28R | 46V30R |
| パワーケーブル ソフトゴム (グレー) | 46V28RG | 46V30RG |
| パワーケーブル ソフトゴム (黒) | 46V28RB | 46V30RB |

※その他の長さ、仕様もご用意しておりますので、弊社までお問い合わせ下さい。

表 4

| 長さ (m) | 4.3m | 8.3m |
|-------------------|--------|--------|
| スイッチ レバー | SW-L4M | SW-L8M |
| スイッチ 押しボタン (1F 型) | SW-F4M | SW-F8M |
| スイッチ 押しボタン (3 型) | SW-34M | SW-38M |
| スイッチ 押しボタン (B 型) | SW-B4M | SW-B8M |

※その他の長さ、仕様もご用意しておりますので、弊社までお問い合わせ下さい。

『製造』

WELDCRAFT



2741 N. Roemer Road Appleton, WI 54991 U.S.A.

『日本総代理店』

ラメール株式会社



〒 143-0006

東京都大田区平和島 6-1-1 東京流通センター AW-5-1

TEL 03-5753-4822 FAX 03-5753-4833

Email sales@lamerco.com

URL http://www.lamerco.com

No.120127