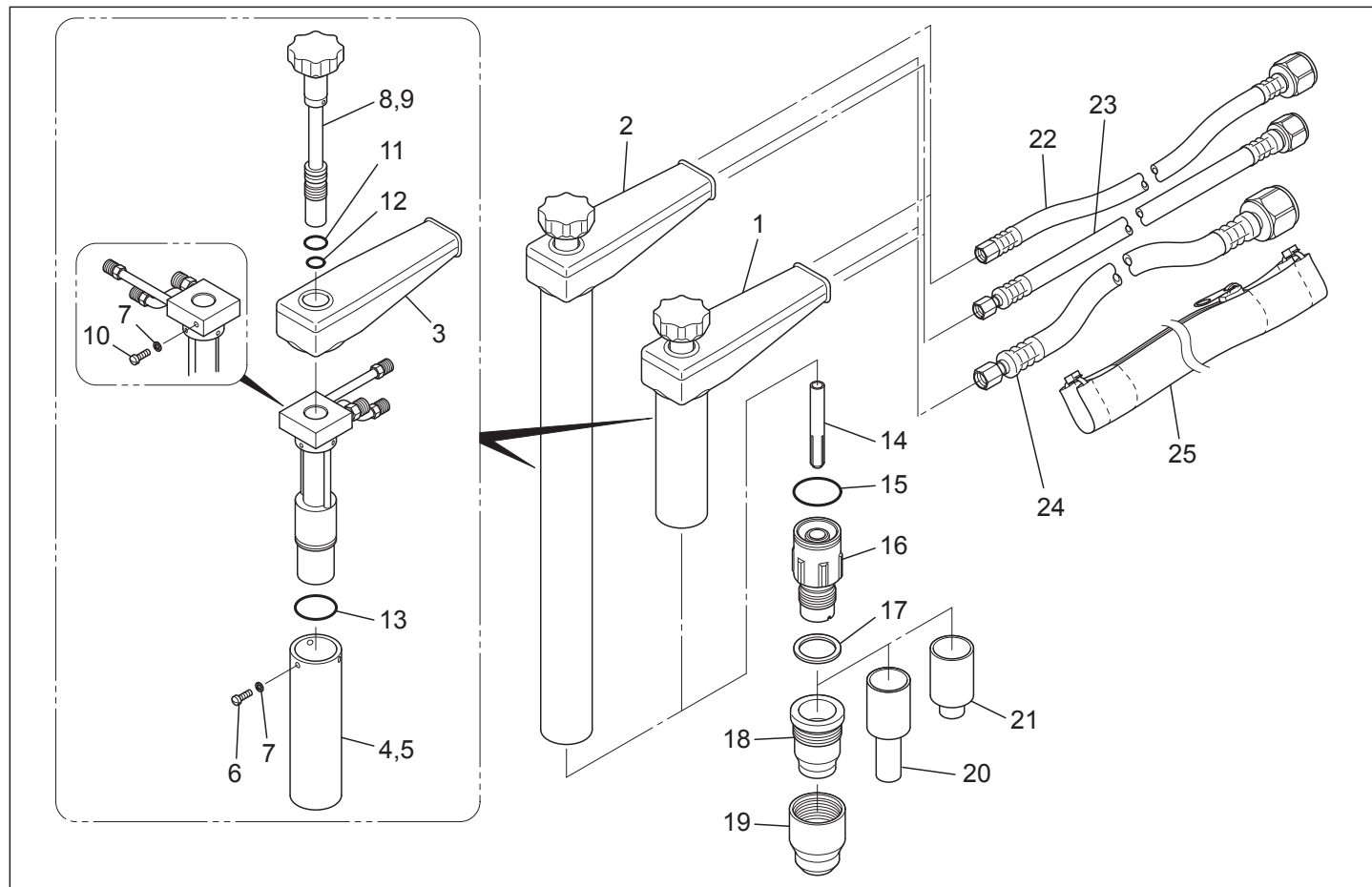


# WP-27A/B 自動機用水冷トーチ、500Amp



## リスト

| No. | 部品番号    | 名称                    | No. | 部品番号   | 名称                      |
|-----|---------|-----------------------|-----|--------|-------------------------|
| 1   | WP-27A  | トーチ本体 229mm           | 14  | 表 1-1  | コレット                    |
| 2   | WP-27B  | トーチ本体 508mm           | 15  | 181W89 | O リング、トーチ本体用            |
| 3   | 27-12   | インシュレーティングブーツ         | 16  | 表 1-2  | ガスレンズコレットボディ            |
| 4   | 27-10A  | バレル、WP-27A 用          | 17  | 57N56  | ガスケット                   |
| 5   | 27-10B  | バレル、WP-27B 用          | 18  | 57N76  | メタルノズルアダプター             |
| 6   | 27-19   | ネジ                    | 19  | 表 2-1  | メタルノズル                  |
| 7   | 27-11   | ロックワッシャー              | 20  | 表 2-2  | 大口径ガスレンズノズル             |
| 8   | 27-13A  | シャフトアセンブリー、WP-27A 用   | 21  | 表 2-3  | 大口径ガスレンズロングノズル L/XL/XXL |
| 9   | 27-13B  | シャフトアセンブリー、WP-27B 用   | 22  | 表 3-1  | ガスホース                   |
| 10  | 27-10   | ネジ                    | 23  | 表 3-2  | 水ホース                    |
| 11  | 27-13-2 | O リング、シャフトアセンブリー用 (大) | 24  | 表 3-3  | パワーケーブル                 |
| 12  | 27-13-3 | O リング、シャフトアセンブリー用 (小) | 25  | 表 4    | ケーブルカバー                 |
| 13  | 27-2-4  | O リング、トーチ本体用          | -   | -      | -                       |

注 1：溶接機により接続アダプター、ガスホース、スイッチコネクターが異なります。

各溶接機用をご用意しておりますので、弊社までお問い合わせください。

表 1

|   | 使用電極径 (mm)   | 1     | 1.6   | 2.4   | 3.2   | 4.0   | 4.8   | 6.4   |
|---|--------------|-------|-------|-------|-------|-------|-------|-------|
| 1 | コレット         | 57N45 | 57N46 | 57N47 | 57N48 | 57N49 | 57N50 | 57N51 |
| 2 | ガスレンズコレットボディ | 49V22 | 49V23 | 49V24 | 49V25 | 49V26 | 49V27 | 49V28 |

表 2

|   | ノズル番号 (内径 mm)                      | 4 (6) | 5 (8) | 6 (10)   | 7 (11) | 8 (12.5) | 10 (16)  | 12 (19)  | 15 (24) |
|---|------------------------------------|-------|-------|----------|--------|----------|----------|----------|---------|
| 1 | メタルノズル                             | -     | -     | -        | -      | -        | 57N78    | -        | -       |
| 2 | 大口径ガスレンズノズル (アルミナ)                 | -     | -     | 57N75    | -      | 57N74    | 53N88    | 53N87    | 53N89   |
| 3 | 大口径ガスレンズロングノズル L (アルミナ、全長 70mm)    | -     | -     | 57N75L   | -      | 57N74L   | 53N88L   | 53N87L   | -       |
|   | 大口径ガスレンズロングノズル XL (アルミナ、全長 83mm)   | -     | -     | 57N75XL  | -      | 57N74XL  | 53N88XL  | 53N87XL  | 53N89XL |
|   | 大口径ガスレンズロングノズル XXL (アルミナ、全長 120mm) | -     | -     | 57N75XXL | -      | 57N74XXL | 53N88XXL | 53N87XXL | -       |

表 3

|   | 長さ (m)           | 0.9m       | 3.8m     | 7.6m      |
|---|------------------|------------|----------|-----------|
| 1 | ガスホース、耐熱ゴム (R)   | 40V82R-3-H | 40V82R-H | 40V82RL-H |
| 2 | 水ホース、耐熱ゴム (R)    | 40V83R-3-I | 40V83R-I | 40V83RL-I |
| 3 | パワーケーブル、耐熱ゴム (黒) | 40V84R-3-J | 40V84R-J | 40V84RL-J |

※その他の長さ、仕様もご用意しておりますので、弊社までお問い合わせ下さい。

表 4

| 長さ (m)        | 3.8m 用               | 7.6m 用               |
|---------------|----------------------|----------------------|
| ケーブルカバー、アラミド製 | ARC-10-360<br>(3.6m) | ARC-10-720<br>(7.2m) |
| ケーブルカバー、ナイロン製 | CC-10-350<br>(3.5m)  | CC-10-730<br>(7.3m)  |

※その他の長さ、仕様もご用意しておりますので、弊社までお問い合わせ下さい。

『製造』

Miller Electric Mfg. Co.



An ITW Company

1635 West Spencer Street

P.O. Box 1079 Appleton, WI 54912-1079 USA

『日本総代理店』

ラメール株式会社



〒 143-0006

東京都大田区平和島 6-1-1 東京流通センター AW-5-1

TEL 03-5753-4822 FAX 03-5753-4833

Email sales@lamerco.com

URL <http://www.lamerco.com>

(No.140808)