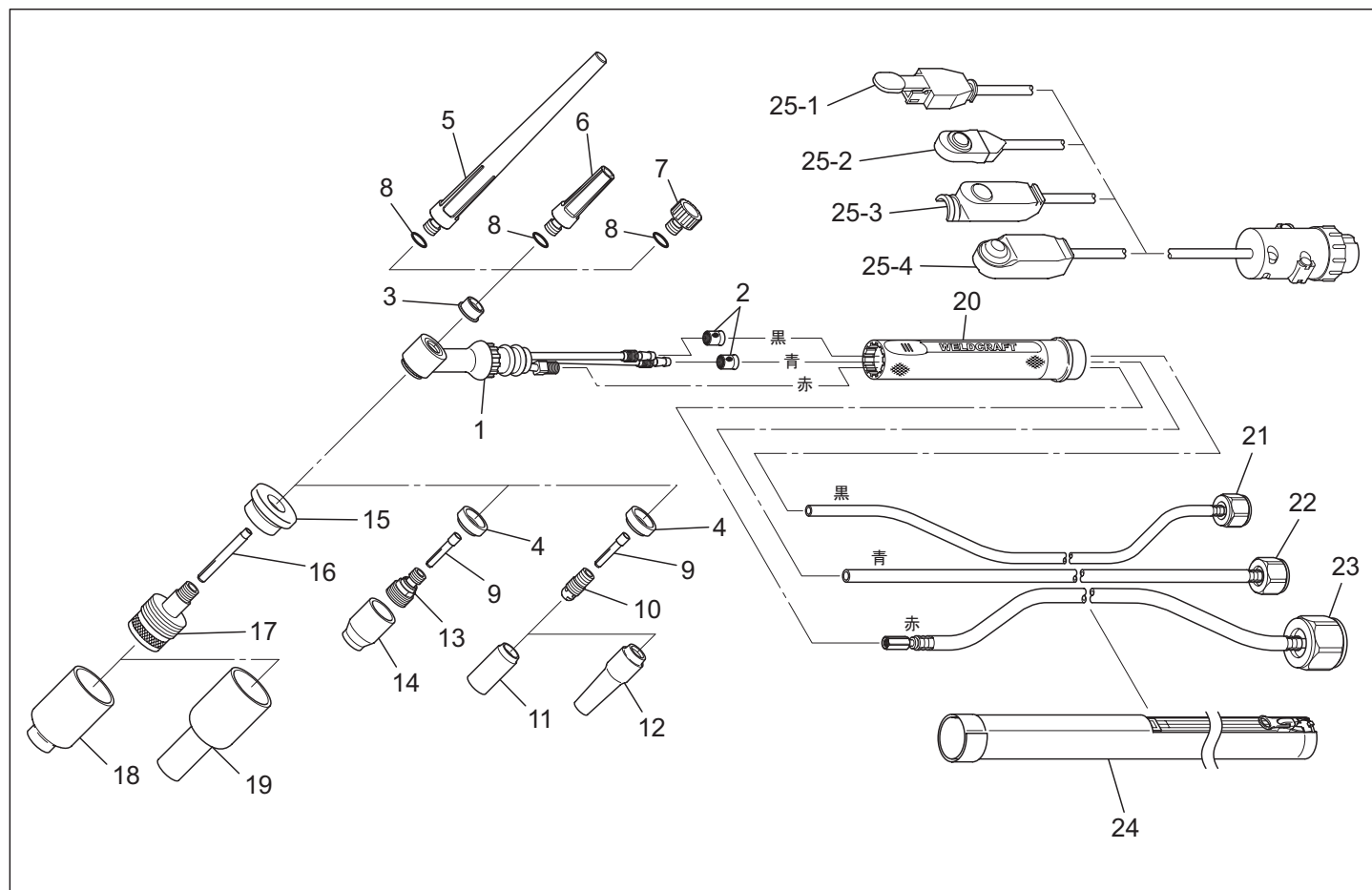


# WP-280 手動水冷トーチ、325Amp



## リスト

No.	部品番号	名称	No.	部品番号	名称
1	WP-280	トーチ本体、70° No.2 (× 2) /No.3/4 付属	17	表 1	大口径ガスレンズコレットボディ
2	20-10N	メカニカルナット	18	表 2	大口径ガスレンズノズル
3	9-4	インサート	19	表 2	大口径ガスレンズロングノズル L/XL/XXL
4	598882	カップガスケット	20	WP-280-H	ハンドル、布目
5	41V24	バックキャップ 長 全長 147mm No.8 付属	21	WP-280-12G-H	ガスホース 4.0m
6	41V35	バックキャップ 中 全長 47mm No.8 付属	21	WP-280-25G-H	ガスホース 7.8m
7	41V33	バックキャップ 短 全長 16mm No.8 付属	22	WP-280-12W-I	水ホース 4.2m
8	98W77	Oリング	22	WP-280-25W-I	水ホース 8.0m
9	表 1	コレット	23	WP-280-12PC-J	パワーケーブル 3.8m
10	表 1	コレットボディ	23	WP-280-25PC-J	パワーケーブル 7.6m
11	表 2	ノズル	24	WC0183	ケーブルカバー 3.0m
12	表 2	ロングノズル L/XL	24	WC0182	ケーブルカバー 6.7m
13	表 1	ガスレンズコレットボディ	25-1	表 3	スイッチ レバー <sup>注1</sup>
14	表 2	ガスレンズノズル	25-2	表 3	スイッチ 押しボタン (1F 型) <sup>注1</sup>
15	54N63-20	大口径ガスレンズインシュレーター	25-3	表 3	スイッチ 押しボタン (3 型) <sup>注1</sup>
16	表 1	大口径ガスレンズコレット	25-4	表 3	スイッチ 押しボタン (B 型) <sup>注1</sup>

注 1：溶接機により接続アダプター、スイッチコネクターが異なります。

各溶接機用をご用意しておりますので、弊社までお問い合わせください。

表 1

使用電極径 (mm)	0.5	1.0	1.6	2.4	3.2
コレット	13N20	13N21	13N22	13N23	13N24
コレットボディ	13N25	13N26	13N27	13N28	13N29
ガスレンズコレットボディ	45V41	45V42	45V43	45V44	45V45
大口径ガスレンズコレット	13N20L	13N21L	13N22L	13N23L	13N24L
大口径ガスレンズコレットボディ	45V0204S		45V116S	45V64S	995795S

表 2

ノズル番号 (内径 mm)	3 (4)	4 (6)	5 (8)	6 (10)	7 (11)	8 (12.5)	10 (16)	12 (19)	15 (24)
ノズル (アルミナ)	-	13N08	13N09	13N10	13N11	13N12	13N13	-	-
ノズル (ラヴァ)	-	13N14	13N15	13N16	13N17	13N18	13N19	-	-
ロングノズル L (アルミナ、全長 48mm)	-	-	A796F72	A796F73	-	-	-	-	-
ロングノズル L (ラヴァ、全長 48mm)	796F70	796F71	796F72	796F73	-	-	-	-	-
ロングノズル XL (ラヴァ、全長 68mm)	796F74	796F75	796F76	796F77	-	-	-	-	-
ガスレンズノズル (アルミナ)	-	53N58	53N59	53N60	53N61	53N61S	-	-	-
大口径ガスレンズノズル (アルミナ)	-	-	-	57N75	-	57N74	53N88	53N87	53N89
大口径ガスレンズロングノズル L (アルミナ、全長 70mm)	-	-	-	57N75L	-	57N74L	53N88L	53N87L	-
大口径ガスレンズロングノズル XL (アルミナ、全長 83mm)	-	-	-	57N75XL	-	57N74XL	53N88XL	53N87XL	-
大口径ガスレンズロングノズル XXL (アルミナ、全長 120mm)	-	-	-	57N75XXL	-	57N74XXL	53N88XXL	53N87XXL	-

表 3

長さ (m)	4.3m	8.3m
スイッチ レバー	SW-L4M	SW-L8M
スイッチ 押しボタン (1F 型)	SW-F4M	SW-F8M
スイッチ 押しボタン (3 型)	SW-34M	SW-38M
スイッチ 押しボタン (B 型)	SW-B4M	SW-B8M

※その他の長さ、仕様もご用意しておりますので、弊社までお問い合わせ下さい。

『製造』

WELDCRAFT



2741 N. Roemer Road Appleton, WI 54991 U.S.A.

『日本総代理店』

ラメール株式会社



〒 143-0006

東京都大田区平和島 6-1-1 東京流通センター AW-5-1

TEL 03-5753-4822 FAX 03-5753-4833

Email sales@lamerco.com

URL <http://www.lamerco.com>

No.130204